

## ЛЕПЕСТКИ ШТЫРЬКОВЫЕ

## Конструкция и размеры

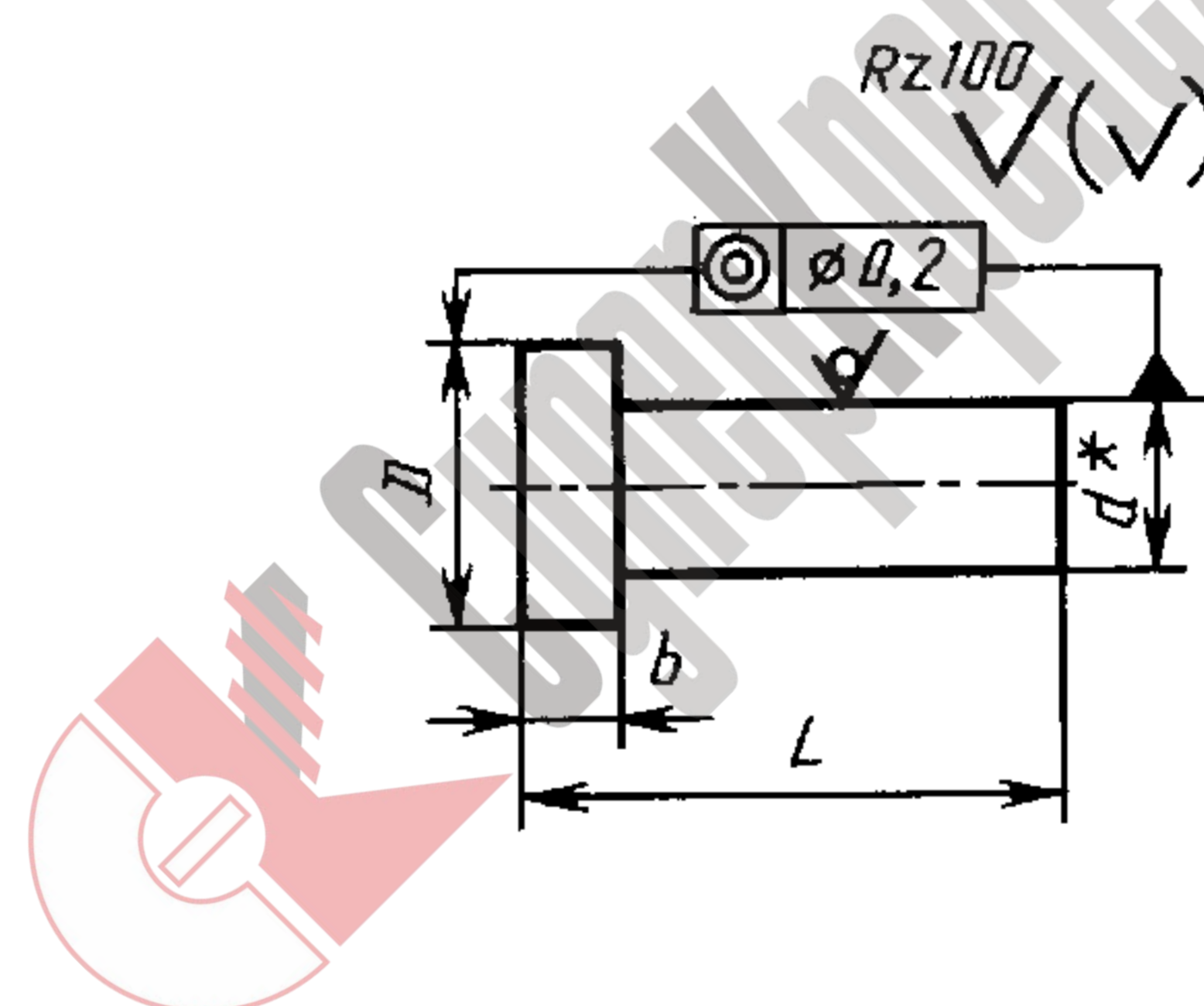
Pinned wire.  
Design and dimensions

ГОСТ  
16840—78

Дата введения 01.07.79

1. Настоящий стандарт распространяется на штырьковые лепестки (далее — лепестки), предназначенные для электромонтажа пайкой навесных элементов силовых цепей и цепей заземления. Стандарт устанавливает конструкцию и размеры лепестков двух исполнений. Требования настоящего стандарта являются обязательными.  
(Измененная редакция, Изм. № 5, 6).
2. Конструкция лепестков исполнения 1 должна соответствовать черт. 1.

## Исполнение 1



\* Размер для справок.

Черт. 1

С. 2 ГОСТ 16840—78

Размеры лепестков исполнения 1 должны соответствовать табл. 1.

Т а б л и ц а 1

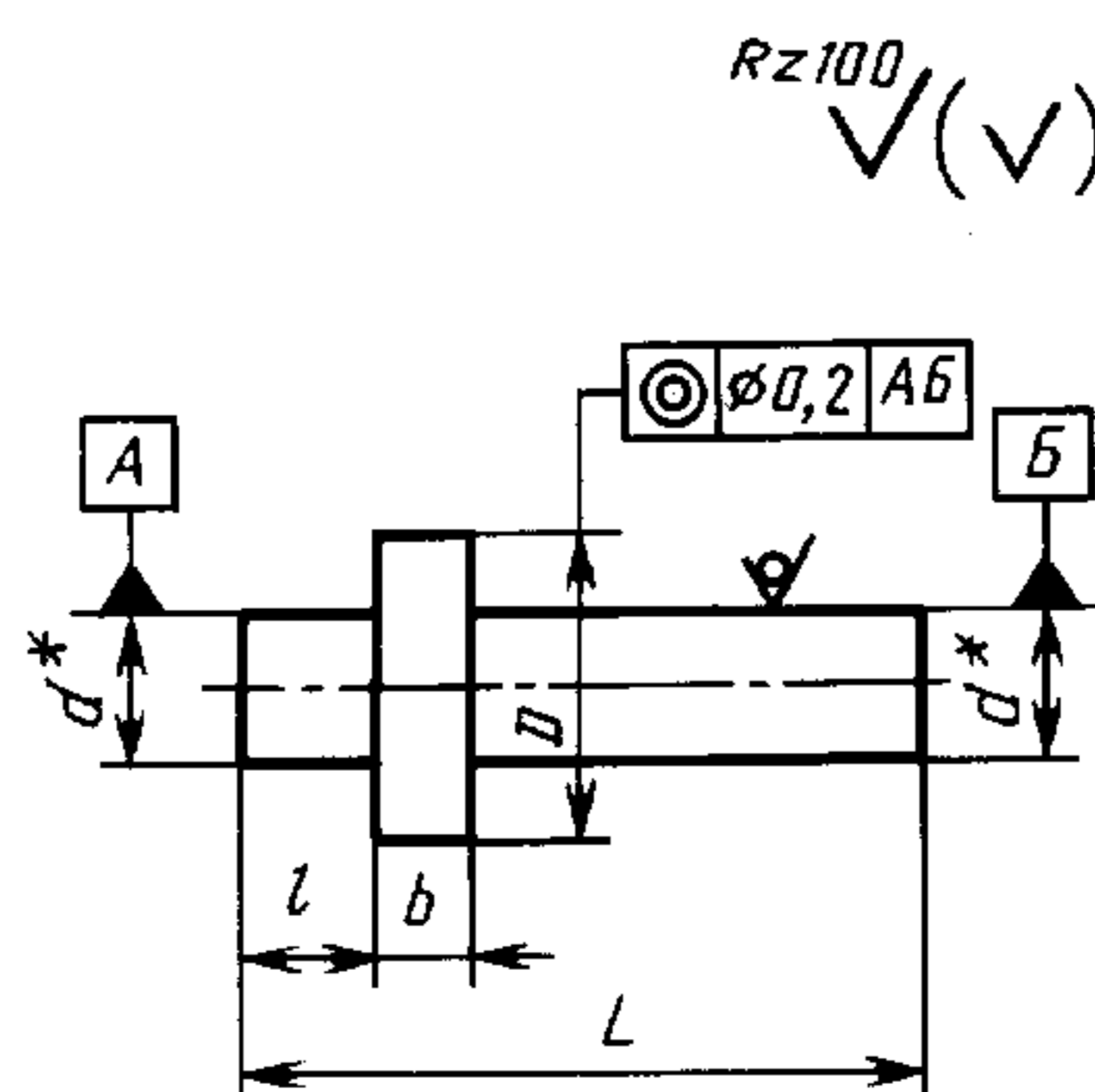
Р а з м е р ы, мм

Но- мин.	Пред. откл.		Но- мин.	Пред. откл. $j_s$ 15	L		Но- мин.	Пред. откл.	Масса лепестков из меди ММ 1000 шт., г	Применяе- мость	
	Проволока ММ	Проволока Л63			Но- мин.	Пред. откл. $j_s$ 15					
0,5	$\pm 0,010$	$-0,040$	1,0	$\pm 0,2$	5	$\pm 0,24$	0,5	$\pm 0,125$	11,4		
					7	$\pm 0,29$			14,9		
					11	$\pm 0,35$			21,8		
					14				27,1		
					16				30,6		
					18				34,0		
0,8	$\pm 0,015$	$-0,045$	1,5	$\pm 0,2$	5	$\pm 0,24$	0,5	$\pm 0,125$	28,0		
					7	$\pm 0,29$			36,9		
					9	$\pm 0,35$			45,8		
					11				54,8		
					14				70,3		
					16				74,2		
1,0	$\pm 0,020$	$-0,060$	1,7	$\pm 0,2$	18	$\pm 0,35$	0,5	$\pm 0,125$	78,2		
					5				$\pm 0,24$	41,6	
					7				$\pm 0,29$	55,6	
					9				$\pm 0,29$	69,5	
					11	$\pm 0,35$			83,5		
					14				101,0		
					16				116,8		
					18				132,6		
					22	$\pm 0,42$		156,8			

П р и м е ч а н и е. Для определения массы лепестков из латуни марок Л63 и Л68 значения, указанные в табл. 1—2, следует умножить на коэффициент 0,95.

3. Конструкция лепестков исполнения 2 должна соответствовать черт. 2.

Исполнение 2



\* Размер для справок.

Черт. 2

Размеры лепестков исполнения 2 должны соответствовать табл. 2.

Таблица 2

Размеры, мм

Но- мин.	d		D		L		l		b		Масса лепестков из меди ММ 1000 шт., г	Применяе- мость										
	Проволока ММ	Проволока Л63	Но- мин.	Пред. откл. j <sub>s</sub> 15	Но- мин.	Пред. откл. j <sub>s</sub> 15	Но- мин.	Пред. откл. j <sub>s</sub> 15	Но- мин.	Пред. откл.												
0,5	±0,010	-0,040	1,0		7	±0,29	2,0				14,9											
					9						18,3											
					11	±0,35					21,8											
					14						27,1											
					16						30,6											
					18						34,0											
					0,8	±0,015					-0,045		1,5	±0,2	7	±0,29	2,5	±0,20			36,9	
															9						43,0	
															11	±0,35					54,8	
															14						70,3	
16	74,2																					
18	78,2																					
7	±0,29	3,0					36,9															
9							43,0															
11	±0,35						54,8															
14							70,3															
16							74,2															
18							78,2															
22	±0,42						101,6															
26							122,5															
30							140,3															
14							4,0	70,3														
16	74,2																					
18	78,2																					
22	101,6																					
26	122,5																					
30	140,3																					
14	±0,35	6,0	±0,24		70,3																	
16					74,2																	
18					78,2																	
22					101,6																	
26	122,5																					
30	140,3																					
14	±0,35				8,0	±0,29		70,3														
16								74,2														
18								78,2														



Размеры, мм

Но- мин.	Пред. откл.		Но- мин.	Пред. откл. $j_s$ 15	L		Но- мин.	Пред. откл. $j_s$ 15	Но- мин.	Пред. откл.	Масса лепестков из меди ММ 1000 шт., г	Применяе- мость		
	Проволока ММ	Проволока Л63			Но- мин.	Пред. откл. $j_s$ 15								
1,2			2,0		11	$\pm 0,35$	3,0	$\pm 0,20$			122,6			
					14						151,5			
					18						190,3			
					22	$\pm 0,42$					228,4			
					26						266,8			
					30						309,4			
					9	$\pm 0,29$					6,0		$\pm 0,24$	103,5
					11	$\pm 0,35$								122,6
					14									151,5
					18									190,3
					22	$\pm 0,42$								228,4
					26									266,8
30	309,4													
1,6	$\pm 0,020$	$-0,060$	2,5	$\pm 0,2$	7	$\pm 0,29$	3,0	$\pm 0,20$	1,0	$\pm 0,125$	143,6			
					9						177,6			
					11	$\pm 0,35$					211,6			
					14						257,6			
					18						330,6			
					22	$\pm 0,42$					398,5			
					26						466,6			
					30						534,6			
					9	$\pm 0,29$					6,0		$\pm 0,24$	177,6
					11	$\pm 0,35$								211,6
					14									257,6
					18									330,6
					22	$\pm 0,42$								398,5
					26									466,6
					30						534,6			

2; 3. (Измененная редакция, Изм. № 1, 5).

4. Лепестки должны изготавливаться из медной мягкой проволоки марки ММ по ГОСТ 2112, из латунной мягкой проволоки марки Л63 нормальной точности по ГОСТ 1066. Допускается изготавливать лепестки из латунной мягкой проволоки марки Л68 по ГОСТ 1066.

5. При изготовлении лепестков не допускается:

скругление граней буртика радиусом более 0,2 мм;

увеличение диаметра у основания буртика за счет скругления радиусом более 0,2 мм;

выдавki материала лепестка по линиям разъема матрицы у основания буртика более 0,15 мм на сторону.

6. Следы и царапины от инструмента не должны превышать высоты неровностей поверхности шероховатостью  $R_z$  100 мкм.

4—6. (Измененная редакция, Изм. № 5).

7. Покрyтия лепестков для всех условий эксплуатации в зависимости от предъявляемых к лепесткам требований должны выбираться по табл. 3 и соответствовать требованиям ГОСТ 9.301.

Марка проволоки	Обозначение покрытия по ГОСТ 9.306	Шифр покрытия	Марка проволоки	Обозначение покрытия по ГОСТ 9.306	Шифр покрытия
ММ	Без покрытия	00	Л63	Без покрытия	00
	Гор. ПОС 61	01		Н6*	03
	О-С (60) 3 опл.	02		Н1—3 Гор. ПОС 61	05
	О-С (60) 6. опл.	020		Н1—3. О-С (60) 3. опл.	06
	Н6*	03		Н1—3. О-Ви (99,8) 6**	07
	О-Ви (99,8) 6**	04		Н3. О-С (60) 6	08
	Н3.О-С (60) 6	08			

\* Покрытие применяют с последующим обслуживанием участков поверхности, предназначенных для пайки, припоем Гор. ПОС 61.

\*\* Покрытие применяют, если иглообразование не влияет на работоспособность изделия.

П р и м е ч а н и е. Покрытия, отмеченные знаками\* и \*\*, с 01.01.92 не применять.

**(Измененная редакция, Изм. № 2, 4, 6).**

8. Примеры установки лепестков приведены в приложении.

9. Примеры условных обозначений лепестков исполнения 1,  $d = 0,8$  мм,  $L = 11$  мм из медной мягкой проволоки марки ММ с шифром покрытия 01:

*Лепесток 1—0,8—11—01 ГОСТ 16840—78*

То же, из латунной мягкой проволоки марки Л63 с шифром покрытия 03:

*Лепесток 1—0,8—11—Л63—03 ГОСТ 16840—78.*

Примеры условных обозначений лепестков исполнения 2,  $d = 0,8$  мм,  $l = 3,0$  мм,  $L = 18$  мм из медной мягкой проволоки марки ММ с шифром покрытия 02:

*Лепесток 2—0,8—3,0—18—02 ГОСТ 16840—78*

То же, из латунной мягкой проволоки марки Л63 с шифром покрытия 05:

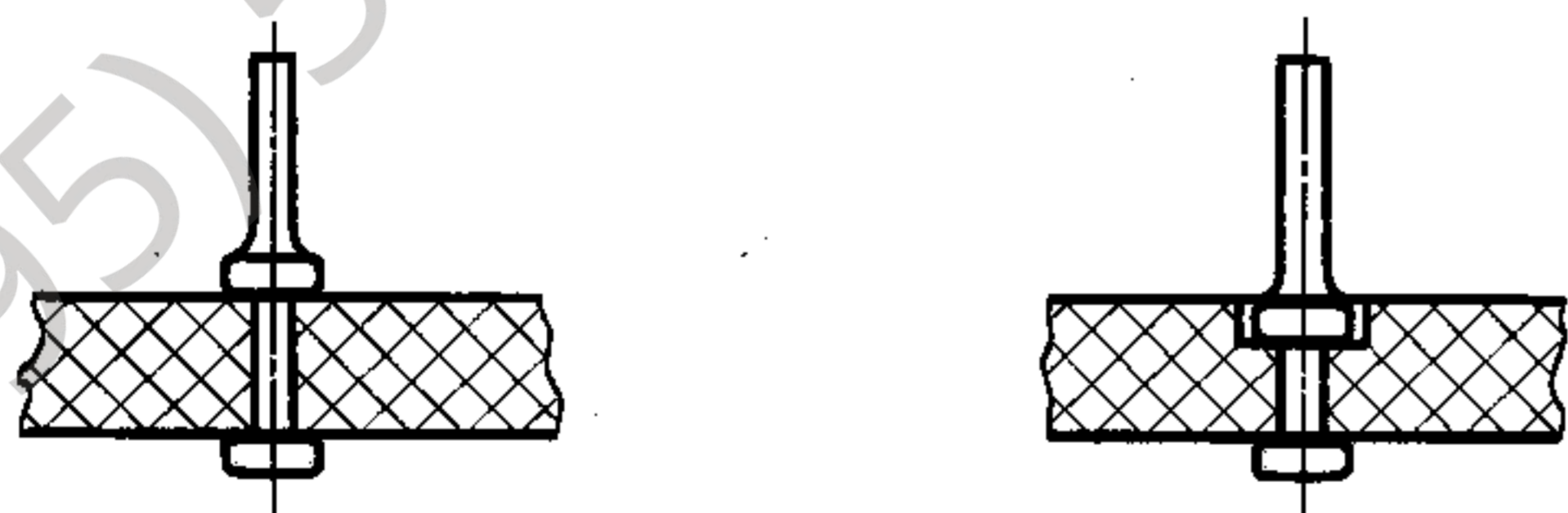
*Лепесток 2—0,8—3,0—18—Л63—03—05 ГОСТ 16840—78.*

**(Измененная редакция, Изм. № 5).**

ПРИЛОЖЕНИЕ  
Рекомендуемое

### ПРИМЕРЫ УСТАНОВКИ ЛЕПЕСТКОВ

Исполнение 1



Исполнение 2

